

無菌バルブ754V-SS

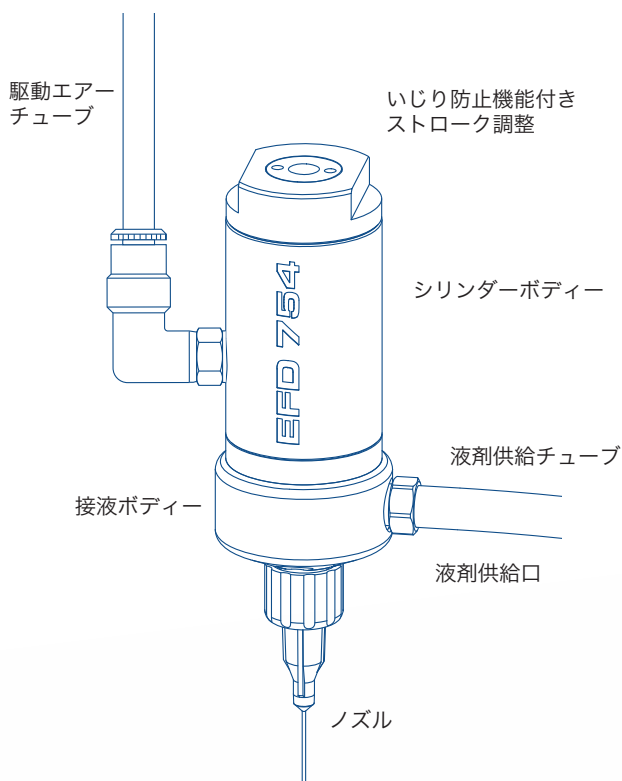
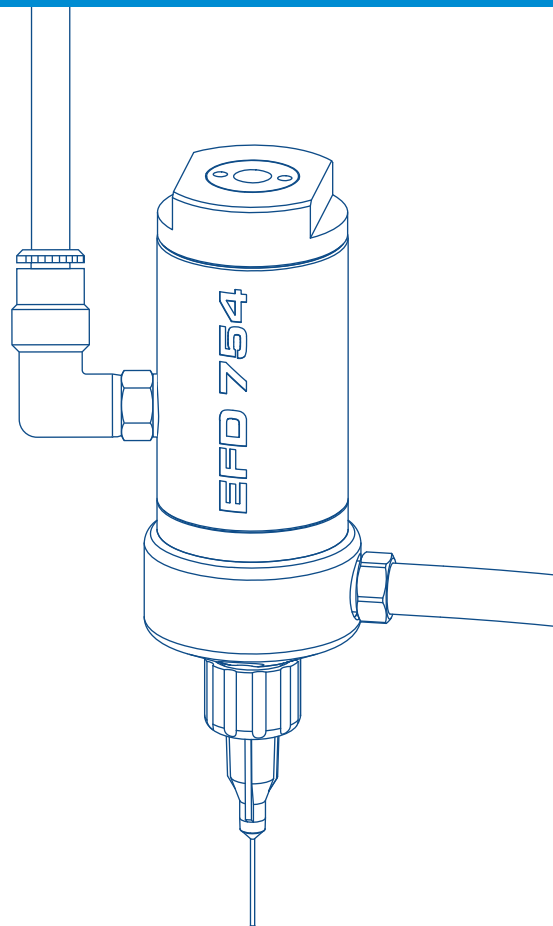
取扱説明書

はじめに

無菌バルブ754V-SSは、無菌液剤のアプリケーション用として開発されました。754V-SSの接液部品の材質は、SUS316Lとテフロンを使用しており、滑らかな無菌液剤経路を形成しています。

754V-SSは取り扱いが簡単で、メンテナンスなしで数百万サイクルの運転が可能です。低~中粘度の液剤の吐出に適した、コンパクトで精密な調整が可能なダイヤフラムを内蔵しています。

各バルブには、ノズルアダプター、液剤供給継手、5フィート（1.5m）の駆動エアーチューブを付属しています。



取付

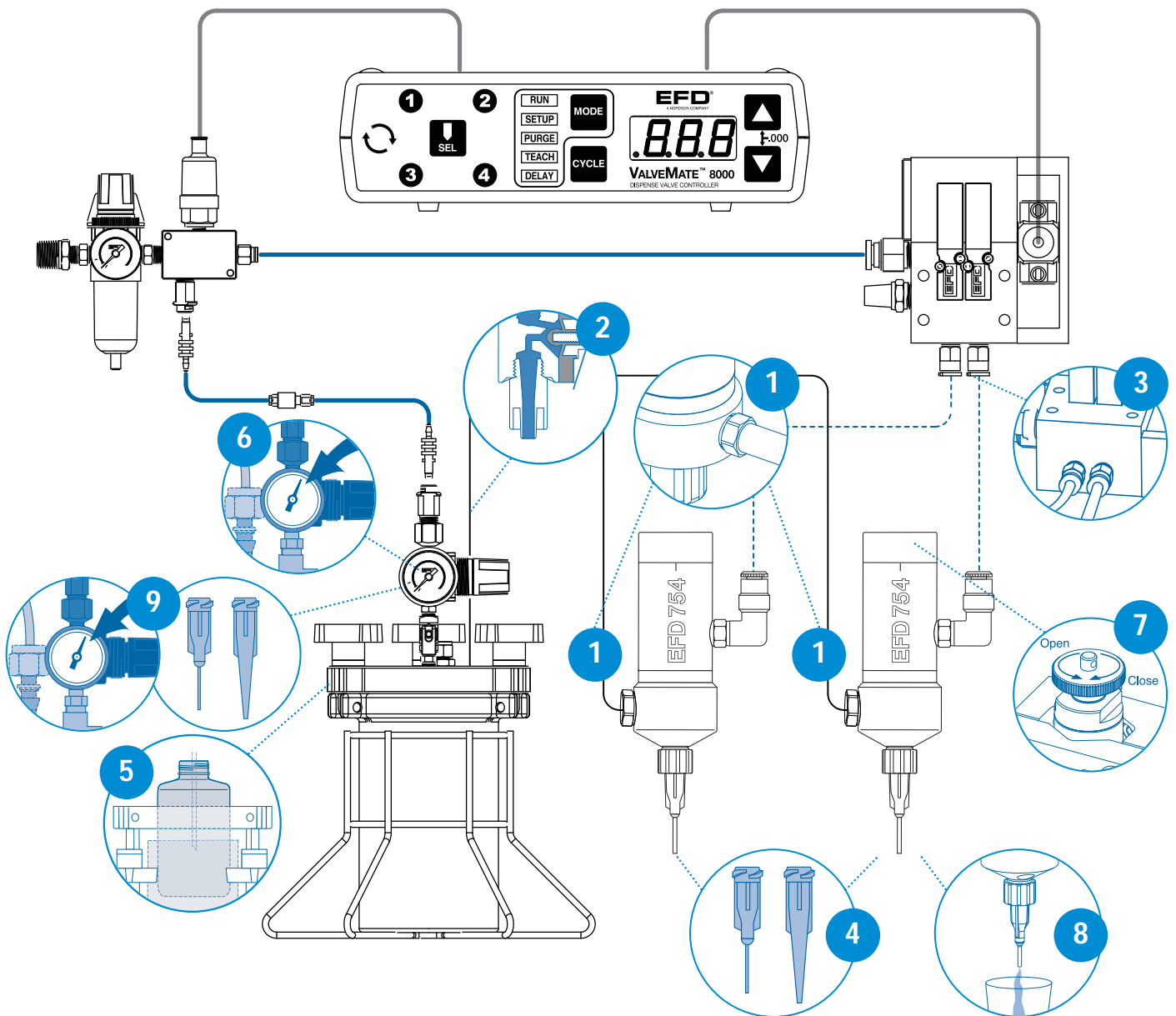
バルブの取付の前に、接続するタンクやバルブコントローラーの取扱説明書をよく読み、ディスペンスシステム全ての構成機械の取扱方法をよく理解してください。

1. 液剤供給チューブをバルブに接続します。
2. 液剤供給チューブをタンクに接続します。
3. バルブの駆動エアチューブを、バルブ開放時間制御用コントローラー ValveMate™8000 (ソレノイドパック) へ接続します。
4. ノズルを選択します。低粘度液剤をご使用の場合は小さいノズル (20ゲージ)、高粘度液剤をご使用の場合は大きめのノズル (14ゲージ) を選択ください。
5. タンクに液剤を入れます。このとき、タンクに液剤を直接注ぐ、あるいは液剤メーカーのボトルをタンク内に設置することが可能です。圧力をかける前に、確実にふたを閉めてください。
6. 液剤の粘度に合わせて、タンク圧力を設定します。
7. ダイヤフラムのストロークを設定します。最初は、1/2回転以内に設定してください。*

8. ノズルの下に容器を置き、液剤供給チューブ、バルブ、ノズルからエアが完全になくなるまでバルブを駆動します。
9. タンク圧の調整、ノズルの交換により、吐出量を設定します。

* ストローク調整ノブを締めすぎないように注意してください。また、開放方向に2回転以上させないでください。2回転以上開いた場合、加圧された液剤がダイヤフラムシール部を押し開き、液剤が継続的に流れ出る恐れがあります。

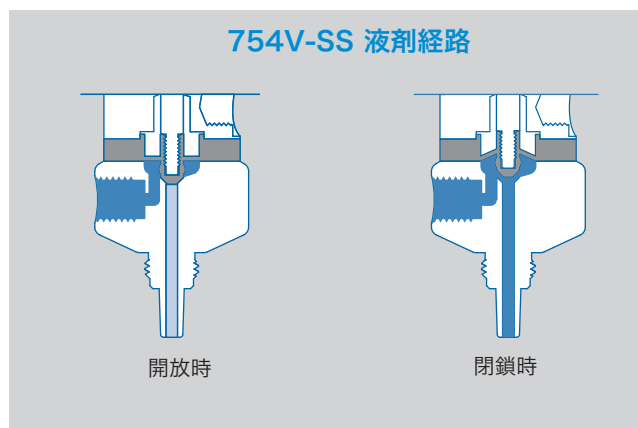
注：吐出量は、バルブの開放時間によって設定してください。また、バルブコントローラーの取扱説明書を参照してください。



バルブの動作原理

70psi (0.48MPa) のエア圧をかけることにより、内部ピストンを押し上げます。ダイヤフラムを押しつけていたピストンロッドが引き上げられ、シール部を開きます。これにより、液剤が吐出されます。エア圧がかかっていないときは、ピストンが再度押し付けられ、ダイヤフラムを閉じます。

液剤の吐出量は、バルブ開放時間、液剤の粘度、液剤タンクにかかるエア圧、ノズルのサイズ、そしてダイヤフラムのストロークで変化します。流速は、タンク圧、ノズルのサイズ、そして液剤の粘度の組み合わせによって変化します。



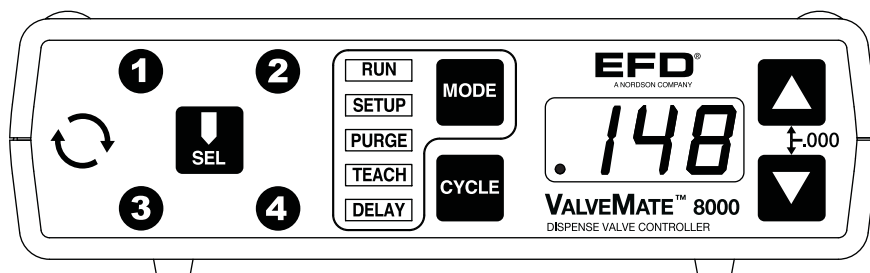
吐出量は、バルブの開放時間によって設定してください。

ValveMateコンセプト

ValveMate8000は、エンドユーザーのお客様のご使用において、利便性と効率を最大限にするために、バルブの調整を簡単にするバルブコントローラーです。吐出量の主な調整要素はバルブ開放時間です。ValveMate8000は、バルブの近くに設置され、押しボタンでバルブ開放時間を設定することが可能です。

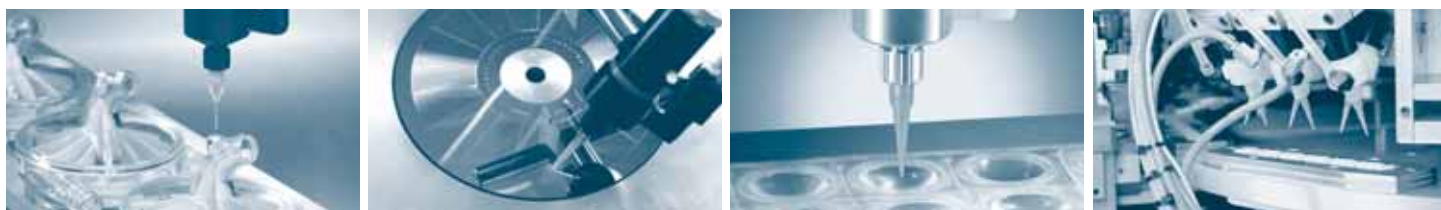
ValveMate8000は、マイクロプロセッサにより、吐出量を非常に高精度の制御をおこないます。

ディスペンシングステーションで、液剤経路のパーズやショットサイズの設定を、製造ラインを止めることなく、素早く簡単に行うことが可能です。



重要：ソレノイドマニホールドブロックは、別にご注文ください。詳細については、ノードソン Nordson EFDにお問い合わせください。

www.nordsonefd.com japan@nordsonefd.com Tel:03-5762-2760 Fax:03-5762-2737



仕様

入力エア： 70～90 psi (0.48～0.62 MPa)

最大液剤圧力： 70 psi (0.48 MPa)

作業最高温度： 43°C (110°F)

加圧滅菌処理最高温度： 260°C (500°F)

寸法： 77.5 mm (長さ) x 26.9 mm (直径) 00000)

重量： 193.3g (6.82 oz.)

シリンダーボディー材質： SUS316L

接液ボディー材質： SUS316L

ダイヤフラム材質： テフロン®

フリーフローオリフィス： 直径2.03 mm (0.08")

液剤供給口ネジ： 5/16-24 UNF

自動ライン、手作業、いずれのアプリケーションにおいても、ValveMate8000をご使用頂くことにより、バルブの安定した運転と簡単な吐出量調整が可能になります。

詳細は、ノードソンEFDにお問い合わせください。

Nordson EFD LLCは、世界30ヶ国に販売・サービス拠点を持っています。詳細は、www.nordsonefd.com をご覧ください。

ノードソン株式会社 EFDビジネスグループ
〒140-0012
東京都品川区勝島1-5-21 東神ビル8F
Tel : 03-5762-2760
Fax : 03-5762-2737
japan@nordsonefd.com www.nordsonefd.jp

Nordson EFD LLC
East Providence, RI USA
USA & Canada: 800-556-3484; +1-401-431-7000
info@nordsonefd.com www.nordsonefd.com

テフロンは、DuPontの登録商標です。
WAVEデザインは、Nordson Corporationの登録商標です。
©2011 Nordson Corporation 754-INSTALL-09 v022111

