

Engineered Fluid Dispensing™



Nordson
EFD

Optimum™

液剤精密塗布の新基準





ノードソンEFDのOptimum製品群が、他社製品と比べ優れているのはどこでしょうか？

それは、Engineered Fluid Dispensingと呼ばれる、当社独自の技術です。特許出願中のそれぞれのコンポーネントは、可能な限り正確、かつ再現性の高い液剤塗布を実現することで、お客様の製造工程における歩留りの向上とコスト削減に貢献する、統合されたシステムとして設計されています。

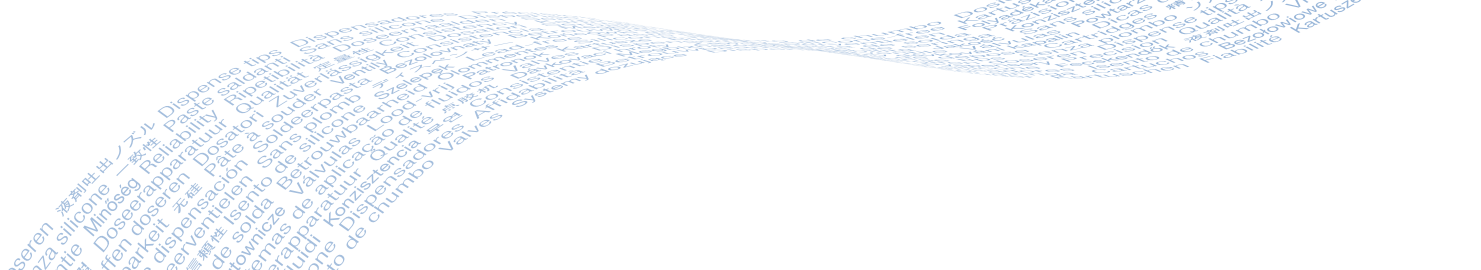
シリンジは、独自のポリプロピレンで成型され、比類なき透明性と寸法安定性を実現しています。また、独自の内部構造は、液剤の充填および吐出時に、液剤の乱流とせん断の発生を最小限にとどめ、スムーズな層流を確実にします。

ピストンは、さまざまなアプリケーションにおけるあらゆる液剤に対応できるように、5タイプを取り揃えております。ピストン表面に精密成型された溝により、液剤充填時のエア混入を防ぎ、ダブルワイパー形状により、液剤塗布時の無駄と残留を軽減します。

アダプターは、取り付け・取外しが容易な新設計を採用しており、使用時に意図せず外れることがないように安全ロックを備えています。

先端キャップは、取り付け時にシリンジ先端から内部にエアが入らないよう、エアを逃がす構造になっています。また、シール効果を最大限にしながら、取り外しも簡単にできる設計となっています。エンドキャップは、取り付けが簡単で、シリンジ上部からのエア混入を防ぎます。

EFD... Engineered Fluid Dispensing



Optimumシステム

アダプターから先端キャップまで、Optimumのコンポーネントは、可能な限り正確な液剤塗布を実現するための、完全で統合されたシステムとして機能する様に設計されています。

確実に密閉するアダプターは、取り付けが簡単、かつ安全

側面に細かい溝をつけたダブルワイパーピストンは、エアの混入、液剤の無駄、液垂れを低減

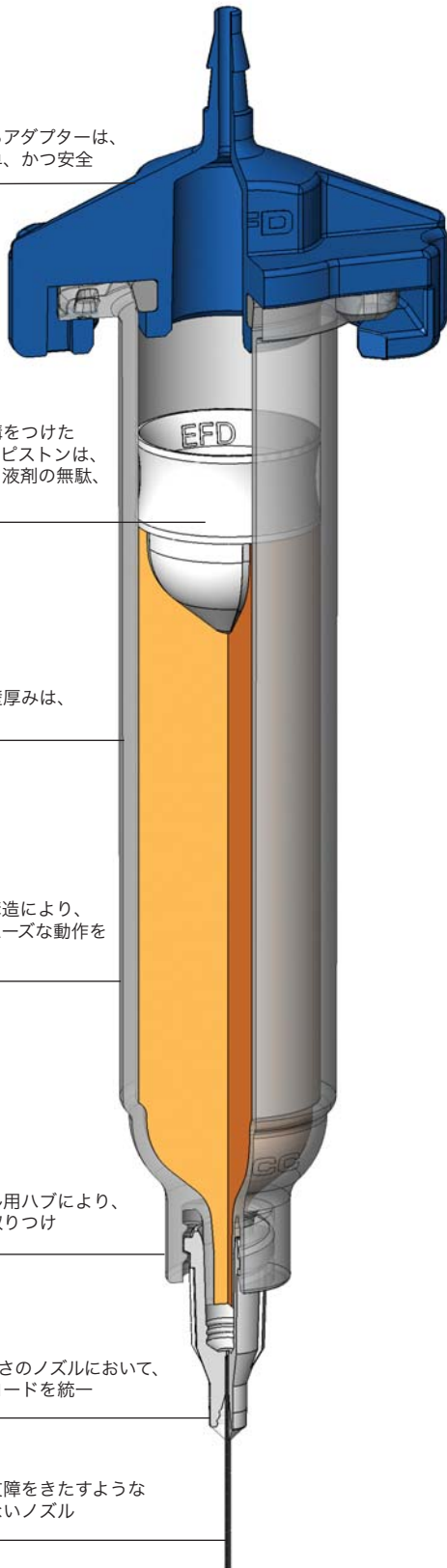
シリンジの側壁厚みは、均一で、安全

ゼロテーパ構造により、ピストンのスムーズな動作を実現

ねじ切りノズル用ハブにより、安全、確実な取り付け

全ての形状、長さのノズルにおいて、直径を示す色コードを統一

液剤の流れに支障をきたすようなバリ、歪みのないノズル



シリンジ

Optimumは、高い透明性と化学的融和性を実現するポリプロピレンで成型されています。

数値流体力学分析を採用し、無駄のない、正確で速い液剤塗布が可能なシリンジを開発しました。

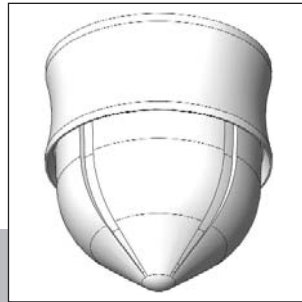
独自の内部形状が、エア混入を起こしうる液溜りや乱流のない、スムーズな層流を確実にします。また、ゼロテーパ構造により、液剤の塗布、充填時に、液流のせん断を最小限にとどめることが可能です。

Optimumシリンジは、一般的な液剤用の透明、UV硬化型液剤用アンバー、完全遮光用ブラックをそれぞれ、3,5,10,30,55ccのサイズで取り揃えています。

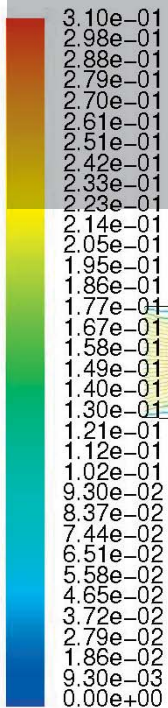
ピストン

シリンジと完全に適合したOptimumピストンは、スムーズな動きと、正確で一定な液剤塗布を実現します。

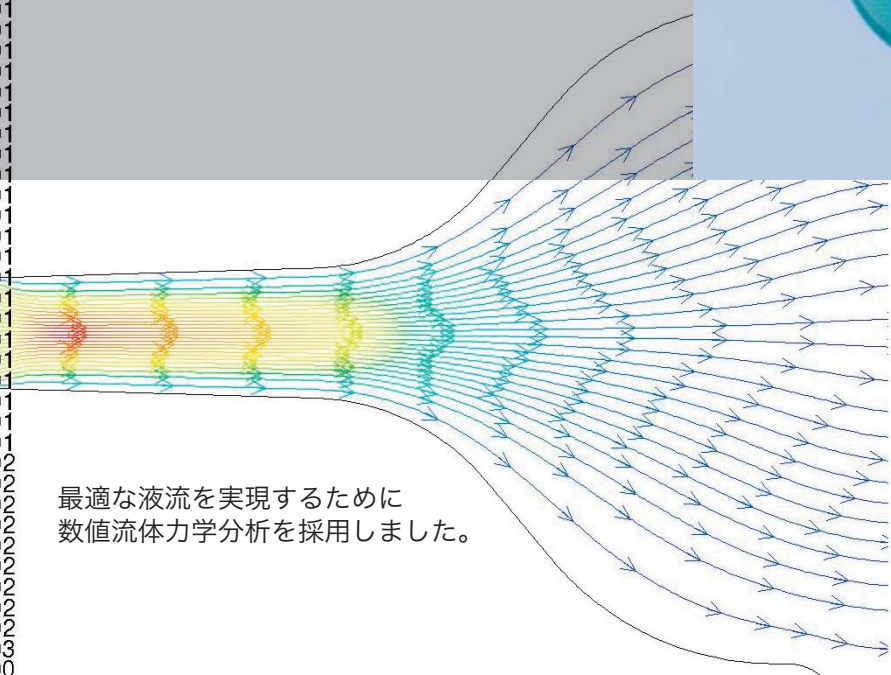
ピストンは、次の3つの独自構造を備えています。エアー混入を防ぐ精密加工をした溝、液流のせん断を減少させるスムーズなピストン表面、液剤塗布時に無駄をなくすダブルワイパー構造。



あらゆる液剤において、一定な液剤塗布を実現するため、5タイプのピストンを取り揃えています。



最適な液流を実現するために
数値流体力学分析を採用しました。



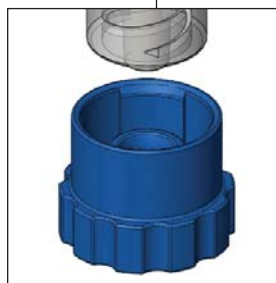
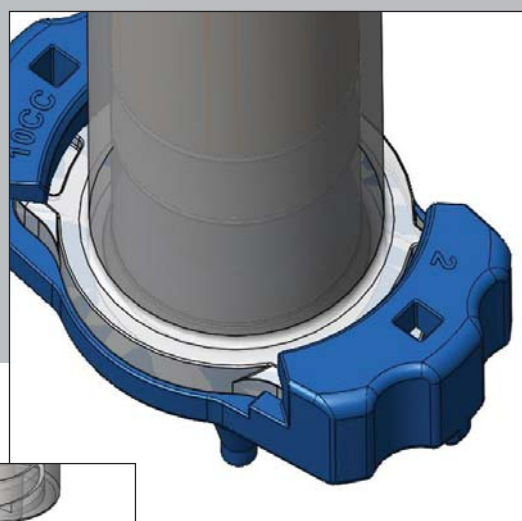
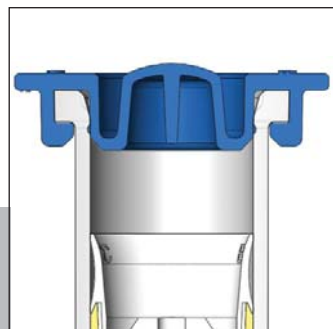
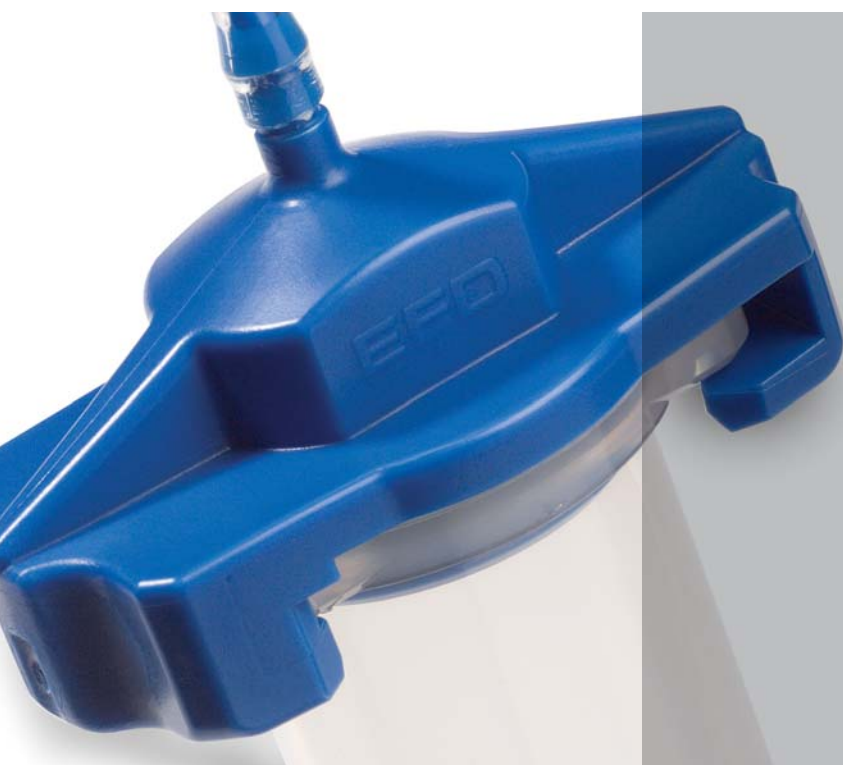
アダプター・エンドキャップ・先端キャップ

Optimumシステムは、あらゆる詳細を考慮に入れ、設計されています。

軽量のアダプターは、素早く取り付けられるように設計され、シリンジのタブにしっかりと固定するための確認用窓が付いています。

エンドキャップは確実に適合し、便利な押しボタン式で確実かつエア漏れのないシールを実現します。

先端キャップは、簡単に取り付け、取り外しができるように、表面に大きな刻みをつけてあります。また、取り付け中にエアが先端からシリンジ内に入らないように、エアを逃がす構造になっています。



精密ディスペンシングノズル

ノードソンEFDでは、業界最高品質のディスペンシングノズルを製造しています。全てのノズルは自社のシリコンフリーの施設で製造されており、液剤塗布の正確性に影響を与えるバリなどの不具合をおこしません。

ノードソンEFDのノズルは、SafetyLok™ネジにより、シリンジへの安全で確実な取り付けを実現します。また、色コードにより、サイズ識別が容易です。リントフリーな容器に梱包され、トレーサビリティとプロセスコントロールのため、ロットナンバーを付けて出荷されます。

ノードソンEFDのノズルは、あらゆるアプリケーションに対応するため、幅広いスタイルとサイズで取り揃えており、緊急の出荷にもご対応いたします。





Optimum™

精密液剤塗布の新基準



ノードソンEFDは、世界30ヶ国に販売・サービス拠点を展開しています。詳細は、www.nordsonefd.jpをご参照ください。

ノードソン株式会社 EFDビジネスグループ
〒140-0012
東京都品川区勝島1-5-21 東神倉庫6号棟5F
Tel : 03-6459-6061
Fax : 03-5753-9970
japan@nordsonefd.com www.nordsonefd.jp

Nordson EFD LLC
East Providence, RI USA
USA & Canada: 800-556-3484; +1-401-431-7000
info@nordsonefd.com www.nordsonefd.com

WAVEデザインは、ノードソンEFDの登録商標です。
©2010 Nordson Corporation v041410

