

Engineered Fluid Dispensing™



EFD®
A NORDSON COMPANY

OptimumTM

El nuevo estándar en dosificación de fluidos





¿Por qué la nueva familia de componentes dosificadores Optimum de EFD es mejor que las demás? Ingeniería Aplicada para la Dosificación de Fluidos™ (Engineered Fluid Dispensing™). Cada componente (patente pendiente) ha sido diseñado como parte de un sistema completo, integrado, para producir depósitos de fluido precisos y repetitivos, mejorando el rendimiento y reduciendo los costos.

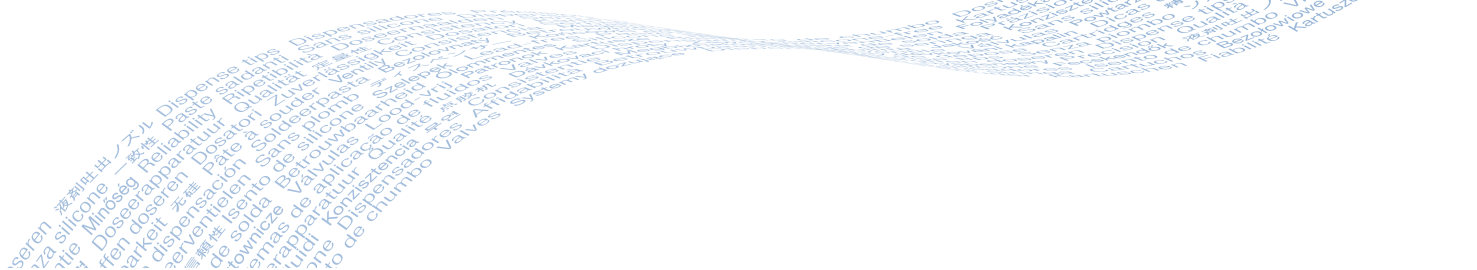
Nuestras jeringas están hechas de una nueva mezcla de polímeros patentada, y cuentan con una transparencia y estabilidad dimensional excepcional. Su original diseño interno facilita el flujo del fluido y minimiza turbulencias y la cizalla durante el llenado y dosificación de fluidos.

Con el objeto de asegurar control en la aplicación de prácticamente todos los fluidos, en todo tipo de aplicación, tenemos disponibles cuatro estilos de pistones. Estos, son los únicos en el mercado que cuentan con canales para prevenir el entrapamiento de burbujas de aire en el proceso de llenado. Cuando el fluido es dosificado, la acción de limpieza doble y la tolerancia crítica de los mismos elimina el desperdicio y el residuo.

El nuevo diseño de los adaptadores de jeringas, facilita su instalación y retiro, y cuenta con una acción de cierre de seguridad para prevenir que se desconecten accidentalmente.

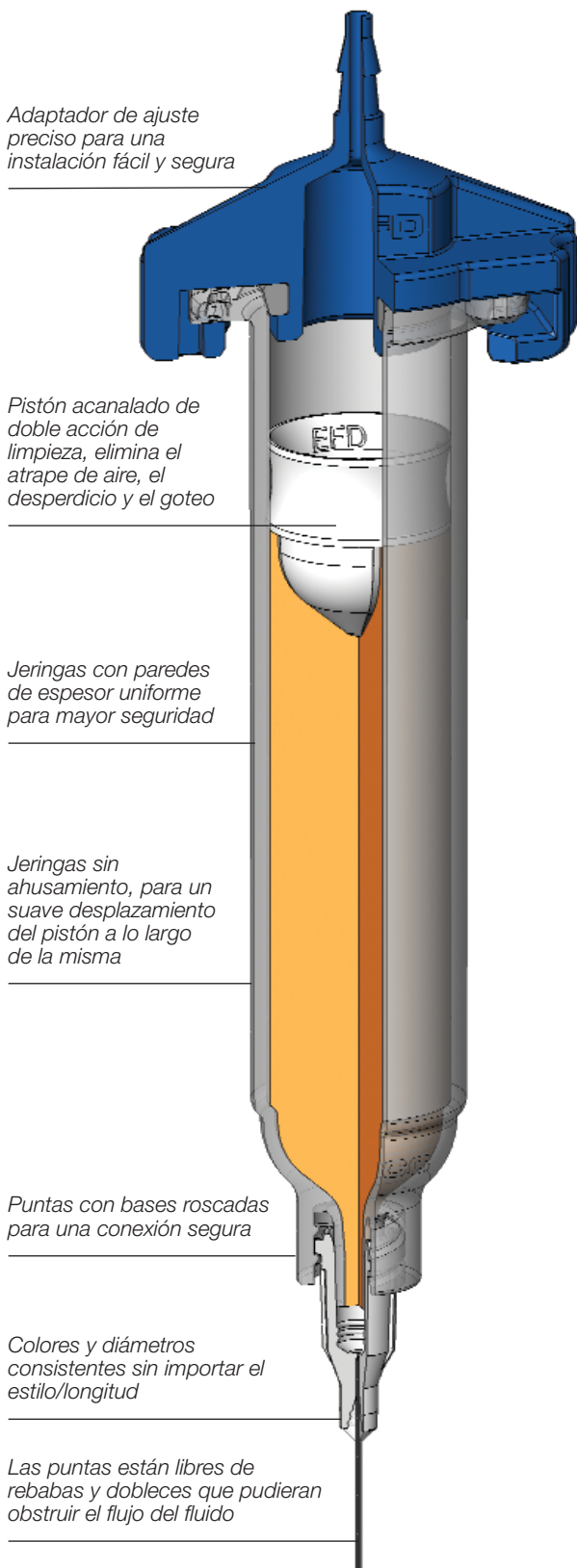
Los nuevos tapones de salida, cuentan con un preciso diseño de sistema de ventilación, para proteger a los fluidos y prevenir la entrada de aire a través de la rosca tipo Luer. El mecanismo de compresión del tapón, está diseñado para maximizar el sellado, a la vez de permitir su fácil retiro por el usuario. Los tapones de entrada han sido diseñados para ser instalados fácilmente, proporcionando al mismo tiempo un sellado hermético.

EFD... Engineered Fluid Dispensing



El Sistema Optimum

Todos los componentes Optimum – desde el adaptador hasta la punta dosificadora – están diseñados con precisión para funcionar como un sistema integral y producir precisos depósitos de fluido.



Jeringas

Las jeringas Optimum están moldeadas de un polímero patentado y cuentan con una transparencia y compatibilidad química excepcional.

Un programa de Análisis de Dinámica de Fluidos fue utilizado para diseñar una nueva jeringa que proporciona la dosificación rápida y precisa de los fluidos, sin desperdicio.

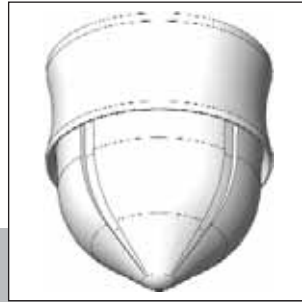
El exclusivo perfil interno asegura un flujo suave, ininterrumpido, laminar, y sin turbulencias del fluido o zonas muertas que podrían atrapar aire. La rosca cónica interna tipo Luer minimiza la cizalla del fluido durante las operaciones de dosificación y llenado.

Las jeringas Optimum están disponibles en configuraciones transparentes para uso general, ámbar para el bloqueo de luz y negras a prueba de luz, con capacidades de 3, 5, 10, 30 y 55 cc.

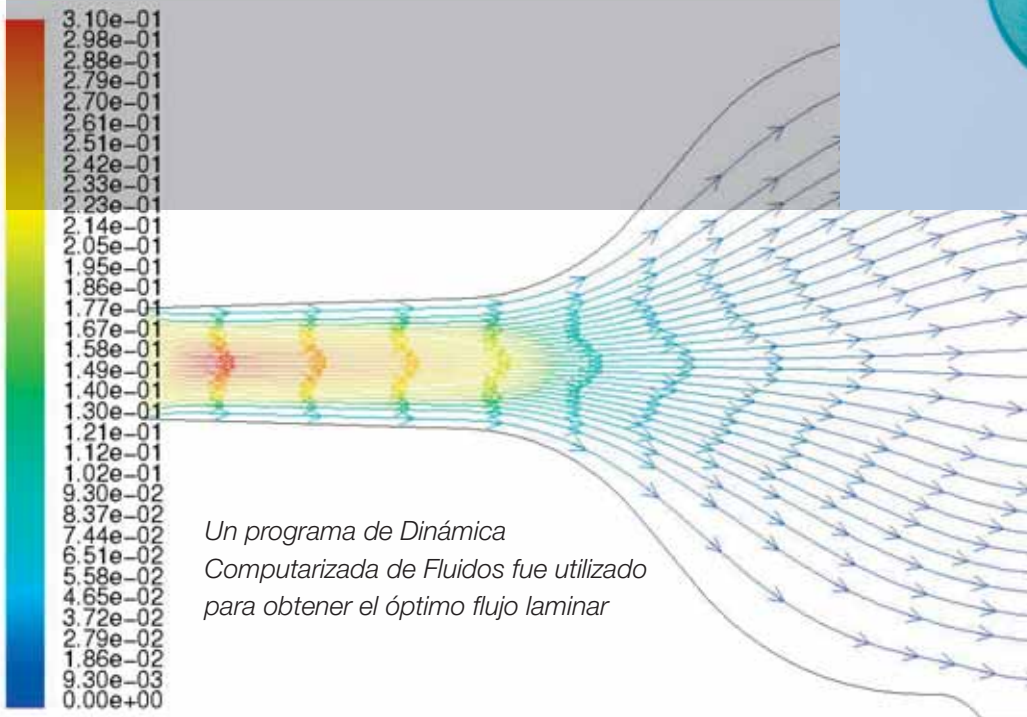
Pistones

Los pistones Optimum se acoplan perfectamente a las jeringas, proporcionando depósitos de fluido exactos y consistentes, así como un desplazamiento suave y sin obstrucciones.

Las características únicas de los pistones Optimum incluyen canales moldeados con precisión, los cuales evitan el atrape de aire, un perfil de radio suave que reduce la cizalla de los fluidos y precisos bordes de limpieza para eliminar el desperdicio de fluidos cuando estos son dosificados.



Con el objeto de ofrecer la aplicación rápida y consistente de todo tipo de fluido, tenemos cuatro diferentes estilos de pistones disponibles



Un programa de Dinámica Computarizada de Fluidos fue utilizado para obtener el óptimo flujo laminar

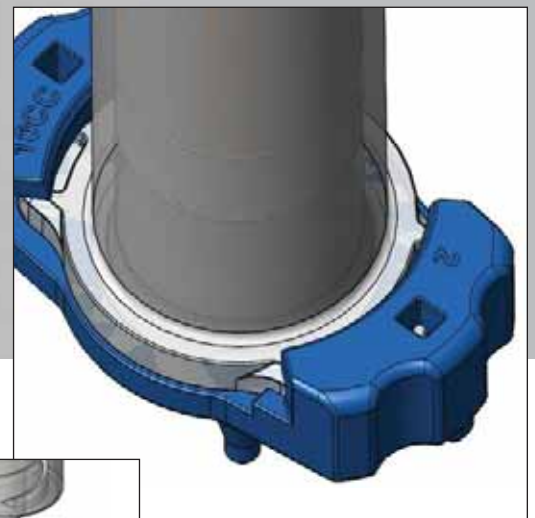
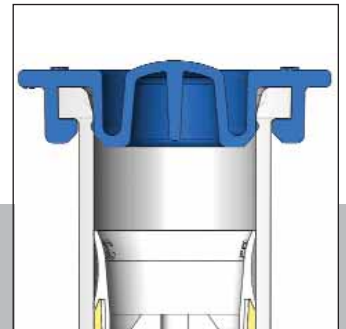
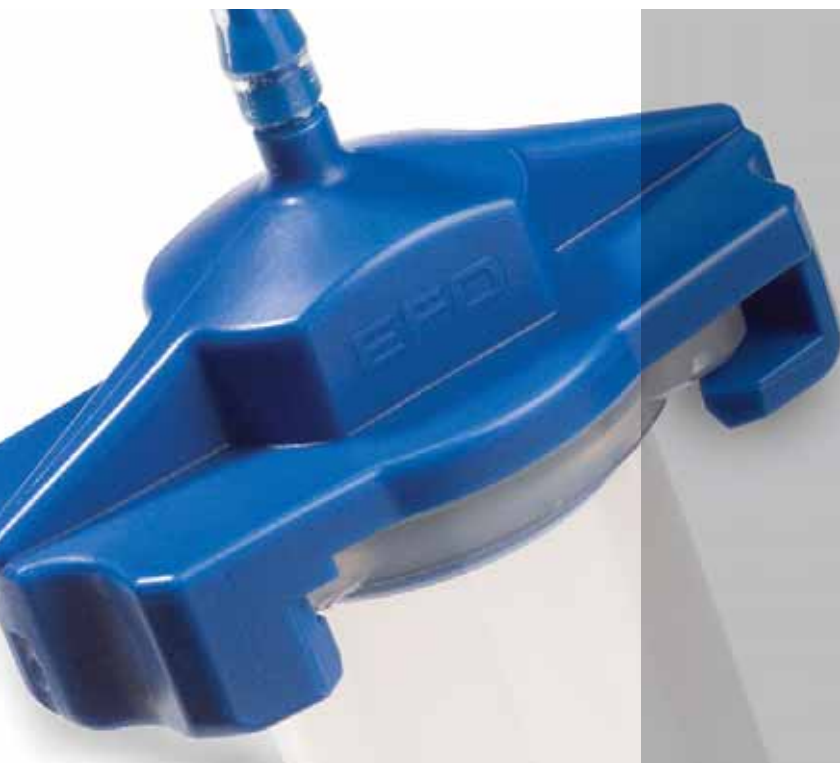
Adaptadores, Tapones de Entrada y Salida

No hemos pasado por alto ningún detalle en el sistema Optimum.

Los livianos adaptadores están diseñados para proporcionar una conexión rápida y están provistos de ranuras que al ser colocadas sobre los bordes correspondientes en la jeringa, la traban con seguridad.

Los tapones de entrada proporcionan un acople perfecto y cuentan con un botón que se presiona para producir un sellado ajustado, a prueba de fugas.

Los tapones de salida tienen una superficie de agarre corrugada para simplificar su colocación, así como un agujero de ventilación que previene la introducción de aire en la jeringa durante su instalación.



Puntas Dosificadoras Precisas

EFD produce las puntas dosificadoras de la mejor calidad existente en la industria. Todas las puntas se producen en nuestra propia planta – libre de silicones, sin rebabas, defectos de moldeo u otras imperfecciones que pudieran afectar la precisión de los depósitos de fluido.

Para su fácil identificación y segura colocación en las jeringas, todas las puntas de EFD presentan bases cromo-codificadas y con rosca tipo SafetyLok™. Estas se empaican en contenedores limpios, libres de pelusas, marcados con números del lote, para un fácil rastreo y control de proceso.

Con el objeto de satisfacer todo tipo de aplicación de dosificación, las agujas dosificadoras EFD se producen en una amplia variedad de estilos y tamaños y están disponibles para su embarque inmediato.





Optimum™

El nuevo estándar en dosificación de fluidos.



Para ventas y servicio EFD en más de 30 países
llame a EFD o visite www.efd-inc.com

EFD, Inc., Latin America

East Providence, RI USA +1-401-434-1680

México 001-800-556-3484; Puerto Rico 800-556-3484

espanol@efd-inc.com www.efd-inc.com

EFD International Inc.

P.I. de los Reyes Católicos, 46910 Alfafar, Valencia, España

+34 96 313 20 90

espanol@efd-inc.com www.efd-inc.com

Patente pendiente

El Diseño de Onda es una marca registrada de Nordson Corporation.

©2008 Nordson Corporation

