

LA 825

Elektrische Kaltleimauftragsköpfe

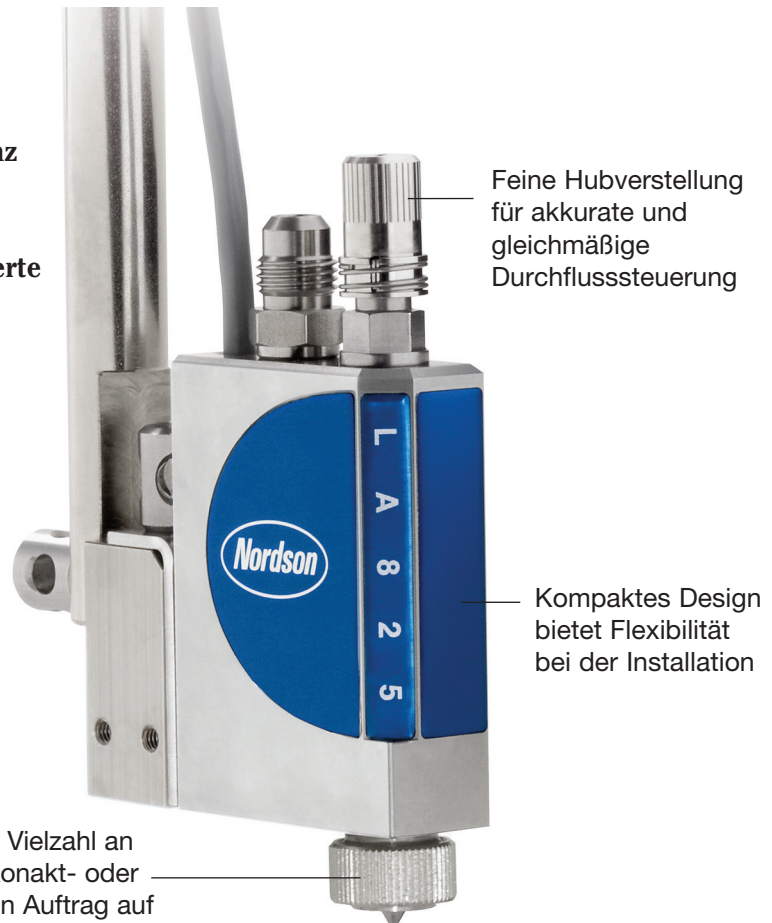


Schnell schaltende LA 825 Auftragsköpfe liefern genaue Raupenaufträge für gleichmäßige, qualitativ hochwertige Verklebungen bei hohen Produktionsgeschwindigkeiten.

**Elektrische
Hochgeschwindigkeitsauftragsköpfe**

LA 825:

- 250Hz kontinuierliche Schaltfrequenz
- Sauberer und genauer Leimabriss
- Sehr genaue und gleichmäßige Durchflusssteuerung durch verbesserte Ventiljustierung
- Optionale LED zur einfachen Statuskontrolle



Feine Hubverstellung für akkurate und gleichmäßige Durchflusssteuerung

Kompaktes Design bietet Flexibilität bei der Installation

Nimmt eine Vielzahl an Düsen für kontakt- oder kontaktlosen Auftrag auf

Nordson LA 825 elektrische Auftragsköpfe sind ideal für geringe Klebstoffmengen, intermittierende Aufträgen bei hohen Liniengeschwindigkeiten, wie sie hauptsächlich in der Papier- und Pappeverarbeitenden Industrie vorgefunden werden. Die schnell schaltenden Applikatoren sichern einen gleichmäßigen Leimauftrag auch bei wechselnden Produktionsgeschwindigkeiten.

Verbunden mit dem kompakten Design und der unabhängigen Hubverstellung, macht dies den LA 825 Auftragskopf zum bevorzugten Applikator, wenn es um flexible Lösungen geht.

Mit dem einteiligen Edelstahlgehäuse und einer neuen Armatur wurde ein besonderes Augenmerk auf die Langlebigkeit und die Produktionsverfügbarkeit gelegt.

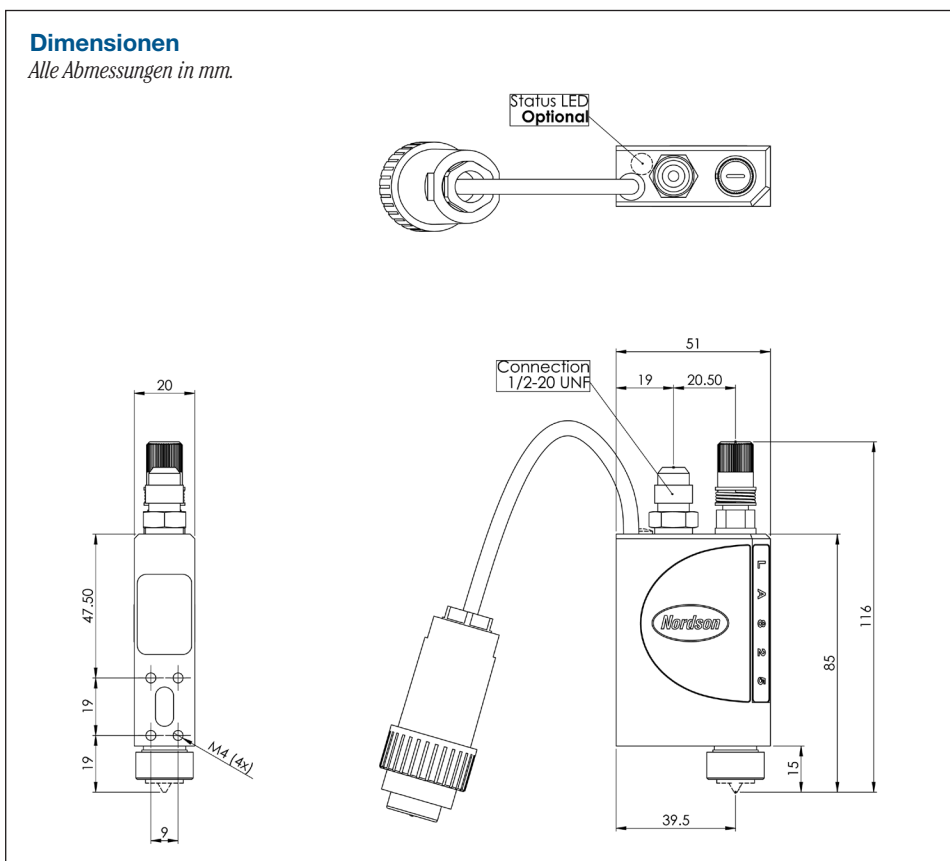
LA 825 Auftragsköpfe arbeiten mit einer Vielzahl an Kontaktdüsen sowie Düsen für kontaktlosen Auftrag.

LA 825 Elektrische Kaltleimauftragsköpfe

Spezifikationen

Maximaler Leimdruck	20 bar
Max. Schaltfrequenz (kontinuierlich)	250Hz
Max. Schaltfrequenz (intermittierend)	500Hz*
Viskositäten	bis 1500mPas
Verfügbare Düsen	
Kontaktlos	0.3, 0.35, 0.4, 0.5, 0.6, 0.7 mm (0.012, 0.014, 0.016, 0.020, 0.240, 0.028 in.)
Kontakt	0.3, 0.4, 0.5, 0.6, 0.7, 1.0 mm (0.012, 0.016, 0.020, 0.240, 0.028, 0.04 in.)
Hydraulik-Anschluss	1/2-20 UNF
Schutzklasse	IP65

* abhängig von Druck, Viskosität, Durchfluss- und Zyklusraten.



For more information, talk with your Nordson representative or contact your Nordson regional office.

United States

Duluth, Georgia
Telephone: (800) 683-2314
Facsimile: (866) 667-3329

Canada

Markham, Ontario
Telephone: (800) 463-3200
Facsimile: (905) 475-8821

Europe

Maastricht, The Netherlands
Telephone: (31) 43-3526000
Facsimile: (31) 43-3626230

Japan

Tokyo, Japan
Telephone: (81) 3-5762-2700
Facsimile: (81) 3-5762-2701

Asia/Australia/

Latin America
Amherst, Ohio
Telephone: (440) 985-4797
Facsimile: (440) 985-1096

www.nordson.com



When you expect more.®