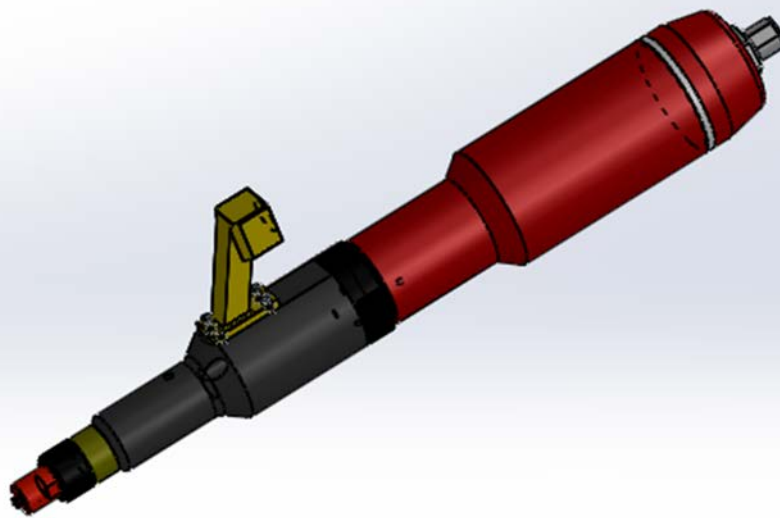


Betriebs- und Wartungsanleitung INFINITI Dosierpumpe



aCCura-Mini 1

V2.0

2015-2016

1 EINLEITUNG

Sehr geehrte Damen und Herren!

Zur Anschaffung Ihrer INFINITI -Pumpe dürfen wir Ihnen vorerst einmal recht herzlich gratulieren. Damit sind Sie auf dem neuesten Stand der Technik.

Damit Ihre INFINITI -Pumpe problemlos arbeitet, ist es jedoch notwendig, dass bereits beim Aufbau des Gerätes einige Kriterien beachtet werden und dann auch während des Betriebs die Pumpe ordnungsgemäß nach unseren Vorschriften gewartet wird.

Außerdem sind wir als Hersteller dazu verpflichtet über Gefahren, die im Zusammenhang mit dem Betrieb des Aggregates entstehen können, zu informieren. Beachten Sie bitte, dass deshalb diese Anleitung dem Betriebs- und Wartungspersonal jederzeit zur Verfügung stehen muss.

Bitte nehmen Sie sich Zeit diese Betriebs- und Wartungsanleitung ausführlich zu lesen, und machen Sie sich mit den für Ihre Sicherheit wichtigen Hinweisen vertraut. Damit ist gewährleistet, dass Sie lange Freude und vor allem gefahrlosen Nutzen an Ihrem Gerät haben.

Viel Erfolg mit Ihrer neuen INFINITI -Pumpe wünscht Ihnen
Ihr INFINITI -Team

1.1 Bestimmungsgemäße Verwendung

Bitte beachten Sie folgende Hinweise, bevor Sie die INFINITI -Pumpe in Betrieb nehmen:

1. Lesen Sie die Betriebs- und Wartungsanleitung vor der ersten Inbetriebnahme und machen Sie sich vor Arbeitsbeginn mit allen Einrichtungen vertraut.
2. Beachten Sie bitte, dass bei späterer Weitergabe der Pumpe die Betriebsanleitung mitzugeben ist.
3. Das Aggregat darf nur von Personen betrieben werden, die sich in einem ausreichenden körperlichen und geistigen Zustand befinden.
4. Verwenden Sie ausnahmslos INFINITI Original Ersatzteile. Für Schäden bei Verwendung von Fremd- oder Nachbauteilen wird keine Haftung übernommen.
5. Sollten Ihnen Teile dieser Betriebsanleitung nicht verständlich sein, wenden Sie sich bitte an Ihren Stützpunkthändler oder direkt an uns unter info@infiniti-dosing.com.

Die INFINITI -Pumpe ist eine selbstsanaugende, endlos Dosierpumpe mit dem folgenden Medien je nach Ausführung der Fördererlemente gefördert werden können:

- Kleb- und Dichtstoffe mit und ohne Partikel
- Medien mit Glaskugeln
- Öle und Fette
- Farben und Lacke

Wir warnen für den Gebrauch mit Cyanoacrylate, Iso-Cyanate, Polyole sowie anaeroben Klebstoffen. Bitte nehmen Sie direkt Kontakt mit uns auf. Lösemittelhaltige Medien müssen auf Beständigkeit geprüft werden!

Jeder anderen Gebrauch gilt als nicht bestimmungsgemäß, damit wird auch keine Haftung des Herstellers übernommen. Weiteres gilt für das Fördermedium:

Die maximale Temperatur des Fördermediums darf je nach Ausführung der Pumpe 80°C nicht überschreiten. Beim Einsatz in Verbindung mit aggressiven Medien ist vorher Rücksprache mit Ihrem Stützpunkthändler oder direkt mit dem Hersteller zu halten. Zur bestimmungsgemäßen Verwendung gehört auch die Einhaltung der vom Hersteller vorgeschriebenen Betriebs- und Wartungsvorschriften. Ferner müssen alle einschlägigen Unfallverhütungsvorschriften sowie die allgemein anerkannten sicherheitstechnischen Regeln eingehalten werden.

Eigenmächtige Veränderungen und Umbauten an der Pumpe, schließen eine Haftung des Herstellers für daraus resultierende Schäden aus (auch die Gewährleistung entfällt!). Weiters entfällt die sicherheitstechnische Haftung des Herstellers.





In dieser Betriebsanleitung haben wir alle Stellen, die Ihre Sicherheit betreffen, mit diesem Zeichen versehen. Geben Sie alle Anweisungen auch an andere Benutzer weiter!

Alle Rechte vorbehalten. Diese Betriebsanleitung darf ohne schriftliches Einverständnis weder vervielfältigt noch irgendwie reproduziert werden.

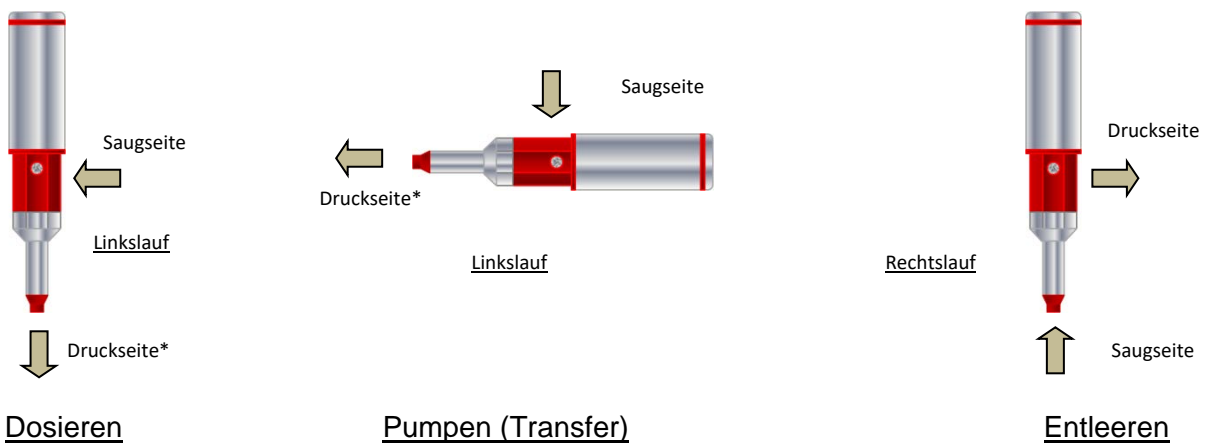
1.2 Sicherheitsvorschriften



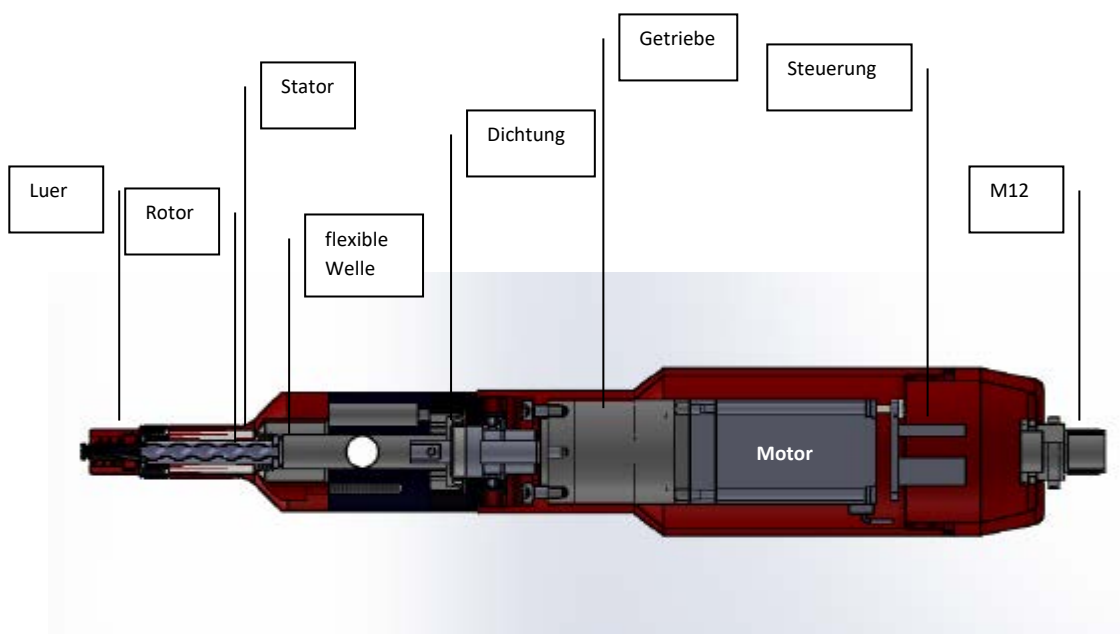
- Neben den Hinweisen in dieser Betriebsanleitung auch die allgemein gültigen Sicherheits- und Unfallverhütungsvorschriften beachten.
- Die angebrachten Warn- und Hinweisschilder beachten; sie geben wichtige Hinweise für den gefahrlosen Betrieb: Die Warn- und Hinweisschilder sind außerdem Bestandteil der Unfallschutzvorrichtungen und müssen deshalb immer vollständig und gut sichtbar sein.
- Vor Inbetriebnahme der Pumpe sind sämtliche Schrauben auf ihren ordnungsgemäßen Sitz zu überprüfen.
- Vor Arbeitsbeginn hat sich der Anwender mit allen Betätigungseinrichtungen sowie mit deren Funktion vertraut zu machen; Die Pumpe nie unbeaufsichtigt laufen lassen.
- Reparaturen dürfen nur von sachkundigen Personen durchgeführt werden.
- Sämtliche Unfallschutzvorrichtungen müssen vor Inbetriebnahme montiert und in ordnungsgemäßem Zustand sein.
- Arbeiten an der Pumpe dürfen nur bei druckloser Saug- und Druckleitung sowie bei abgestelltem Motor der Antriebseinheit durchgeführt werden.
- Bei lösemittelhaltigen Medien muss ggf. eine Atemschutzmaske getragen werden. Fragen Sie unbedingt vor Ort nach der Gefährdung.
- Riechen Sie nie an Öffnungen nach der Demontage! 
- Bei Arbeiten in einer Ex-geschützten Zone besteht ggf. Explosionsgefahr! 
- Rauchen ist verboten.
- An- und Abbau der Antriebswelle nur bei abgestelltem Motor der Antriebseinheit durchführen.
- Pumpe(n) nie trocken laufen lassen.
- Die verwendeten Anschlussleitungen einschließlich aller Verbindungsteile und Armaturen, müssen auf der Saugseite entsprechend vakuumfest, bzw. auf der Druckseite für den angegebenen Betriebsdruck ausgelegt sein.

2. Technische Beschreibung, Funktionsweise und Aufbau

Grundsätzlich können INFINITI Dosierpumpen für den Dosierbetrieb, den Transferbetrieb sowie für den Entleerbetrieb eingesetzt werden:



INFINITI Dosierpumpen sind Drehrichtung unabhängig. Darüber hinaus hat die Einbauposition der Pumpe nahezu keinen Einfluss auf das Dosier- bzw. Pumpeergebnis.



Mini- und Mikrodosierlösungen für Flüssigkeiten und Pasten

Optimal Metering Systems



Die grundlegende Technologie von INFINITI Dosing basiert auf dem volumetrischen Konzept einer endlosen – d.h. infiniten – Kolbenentleerung wobei die Kernkomponenten Rotor und Stator eine optimal dichtende Dosierkammer bilden. Dieses dichtende Konzept verhindert, dass Flüssigkeiten bei hohem Gegendruck zurückfließen können. Die exzentrische Rotation des Rotors im Dosier- bzw. Transfer- bzw. Entleerbetriebs ermöglicht eine scherarme Bewegung des Mediums von der einen Kammer zu der darauf folgenden Kammer ohne das Medium zu quetschen (Bild 1).

Nachdem für das Dosiermedium die Kammereingänge immer offen sind, können mit Partikel gefüllte Flüssigkeiten und Pasten, problemlos gefördert werden.

INFINITI Rotoren widerstehen vielen Chemikalien und sind teilweise mit einer widerstandsfähigen Beschichtung behandelt worden. Dadurch erreichen unsere Rotoren eine lange Lebensdauer. Unsere Beschichtung (INFINITI -Fini-Coat) ist FDA, USDA und NSF konform. Alternativ erhalten Sie Kunststofflösungen.

INFINITI Statoren bestehen standardmäßig entweder aus einem resistenten Elastomer oder aus einem abriebfesten Thermoplast. INFINITI Dosing Statoren werden in der Regel aus einem Teflon®-Verbundwerkstoff für die Erreichung von niedrigen Anlaufmomenten vulkanisiert bzw. gegossen und erreichen eine lange Lebensdauer.

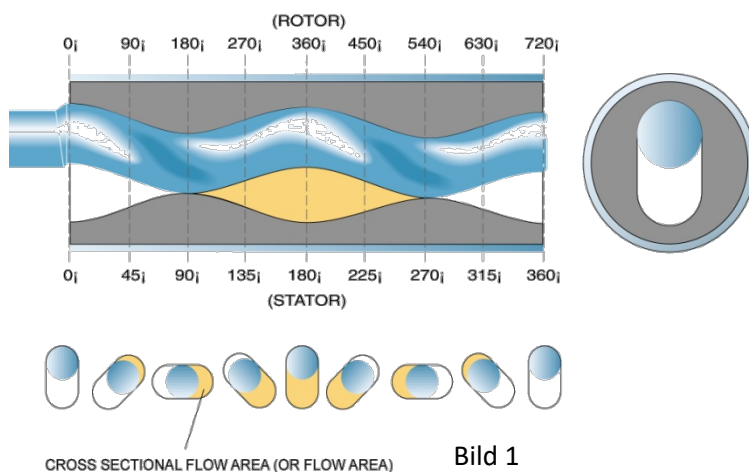


Bild 1:

Die schonende Förderung des Mediums (gelb) wird dargestellt. Sichtbar wird, dass auch Partikel gefördert werden können.

Egal in welcher Position der Rotor (blau) steht, das Kammervolumen bleibt gleich.

Deshalb eignet sich die Technologie für Dosieraufgaben.

Beim Linkslauf wird das Medium vorwärts befördert. Zum Entleeren von Gefäße o.a. soll der Rechtslauf gewählt werden. INFINITI Pumpen sind für den Taktbetrieb sowie für den kontinuierlichen Betrieb geeignet.




Bitte Trockenlauf vermeiden!

3. Inbetriebnahme

3.1 Allgemeine Hinweise

- Bitte beachten Sie die Sicherheitsvorschriften unter 1.2
- Stellen Sie ausreichend Medium zur Verfügung
- Vergewissern Sie sich, dass alle Anschlüsse dicht sind
- Stellen Sie sicher, dass alle Materialien Beständig sind

3.2 Testbetrieb

 Testen Sie mit Wasser, dann kann es zu laute Geräusche, Blockade sowie Zerstörung des Stators führen. Grund dafür ist die schlechte Schmiereigenschaft von Wasser. Fluorelastomere wie Viton®, Viton Extreme u.a. sollten mit z.B. Glykol oder Vaseline Öl getestet werden. Bitte **vermeiden** Sie unbedingt den Betrieb mit VE-Wasser. Fragen Sie uns!

3.3 Vermeidung von Trockenlauf

Da der Rotor aus Metall in einem Stator aus Gummi läuft, entsteht nach einer bestimmten Zeit eine erhöhte Temperatur durch die Reibung zwischen Rotor und Stator. Ohne Medium entsteht kein Schmiereffekt somit kann der Trockenlauf eine Zerstörung hervorrufen. Lösung: Starten Sie die Pumpe langsam bei max. 10 UpM für max. 1 Minute oder befüllen Sie die Pumpe – wenn Möglich – mit ein wenig Flüssigkeit vor. (Je nach Modell: Alternativ können Sie mittels eine 30 ml Spritze die Luft über die Entlüftungsbohrung vor dem Befüllen, entfernen.)

3.4 Kalibrierung (wenn vorhanden, sehen Sie dazu den Steuerungsteil = separat)

Vor Inbetriebnahme der Dosierpumpe ist es in der Regel notwendig das System an Hand der Menge pro Umdrehung, abhängig von der Viskosität der Flüssigkeit, zu kalibrieren. Sie erreichen so die höchste Dosiergenauigkeit. Die INFINITI Software beinhaltet teilweise diese Kalibriermöglichkeit und kann zu jeder Zeit erneut durchgeführt werden. Sehen Sie dazu die Angaben im separaten Manual (falls vorhanden). Wir schlagen vor, die Kalibrierung nach jedem Rotor-Stator Wechsel durchzuführen. Sie können die Kalibrierung mittels eine Waage durchführen indem Sie 1 Umdrehung der Pumpe wiegen sowie das Ergebnis durch die Schritte teilen.

3.5 Einbaupositionen der Pumpe: Druckverhältnisse

Grundsätzlich können ~~aCCura-Mini bzw. INFINITI Pumpen beliebig eingebaut werden.~~ Jedoch in Abhängigkeit der Einbauposition müssen wir auf folgendes hinweisen:

Mini- und Mikrodosierlösungen für Flüssigkeiten und Pasten

Optimal Metering Systems



3.5.1 Dosieren sowie Transferieren: Saugseitig dürfen aCCura-Mini mit max. 6 bar konstanter Flüssigkeitsdruck belastet werden. Nutzen Sie ggf. ein Druckreduzierventil. Druckseitig sollten Sie >10 bar vermeiden. Diese theoretischen Werte beziehen sich auf Messungen mit Öl bei 22°C. Höhere Gegendrücke können je nach Viskosität erreicht werden. Bitte passen Sie die Dosierdüse entsprechend in Länge und Durchmesser an. Eine konisch gestaltete Düse ist optimal und verbessert das Rückzugsverhalten sowie die Höhe des entstehenden Gegendrucks im Betrieb. **Hinweis:** Wir empfehlen konische Nadel in allen Fällen.

3.5.2 Entleeren: Kunststoffvarianten sollten mit max. 6 bar Gegendruck betrieben werden. Grund dafür ist die Wellenabdichtung. Andere Varianten sind auf Anfrage möglich.

3.6 Inbetriebnahme

Wir empfehlen die Entlüftung genau durch zu führen.

- Öffnen Sie die Entlüftungsschraube. Füllen Sie Pump mit 0,5-1 bar Druck oder gar drucklos für Flüssigkeiten vor. Die Entlüftungsschraube liegt gegenüber dem Medieneingang hinten und wurde mittels einem O-Ring abgedichtet. Sobald Medium konstant austritt, können Sie diese wieder schließen. Der Vorgang kann 10 min. dauern!
- Starten Sie die Pumpe mit max. 5 % Geschwindigkeit bis das Medium blasenfrei bzw. luftfrei durch die Luerdüse erscheint (**ohne Nadel**). Nutzen Sie ev. das von uns gelieferte Inbetriebnahme-Programm ("Filling" = Musterprogramm und nicht bindend).
- Starten Sie nun den Kalibriervorgang sollte diese in der Steuerung vorhanden sein. Sie brauchen eine Waage vorzüglich mit min. 3 Dezimalstellen.

Hinweis: Änderungen in der Software benötigen eventuell den Neustart der Software nach Speicherung der Änderung. Pumpen ohne Steuerung an Bord, können nur mit der aCCura-Box betrieben. Dann gibt es das Programm "Filling nicht".

Entlüftungsvorgang:

- Kartusche o.a. anbringen, NICHT mit Druck beaufschlagen
- Entlüftungsbohrung öffnen
- Mediumkartusche mit max. 1 bar beaufschlagen und warten bis Medium durch die Bohrung erscheint (der Prozeß kann 10 Min. dauern!)
- Entlüftungsbohrung verschließen
- Mediumdruck auf ev. 2 bar erhöhen
- Pumpe mit ca. 10 UpM starten, **OHNE Nadel**. Warten bis Medium Pumpe verläßt und kurze Zeit laufen lassen bis blasenfrei (ggf. Pumpe Vertikal nach oben)

Mini- und Mikrodosierlösungen für Flüssigkeiten und Pasten

- Düse anbringen

Optimal Metering Systems



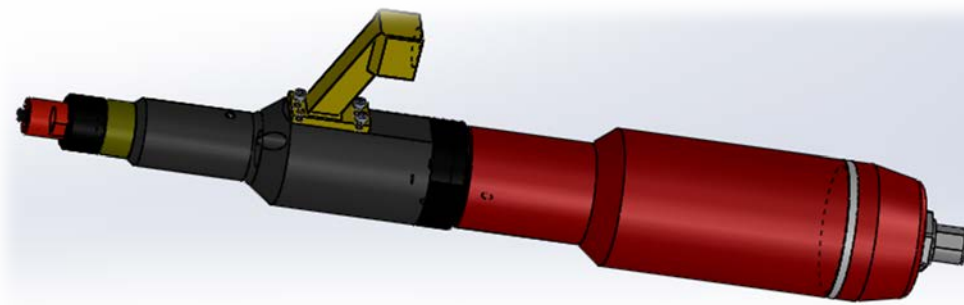
3.7 Geschwindigkeitstabelle

Die nachfolgenden Angaben sind nur Richtwerte und bieten nur eine Orientierungshilfe:

Produkt	Geschwindigkeit	Vordruck
Wasserähnliche Medien	Bis 100%	Ambient bzw. kein
Hönigähnliche Medien	Max. 80%	1-3 bar, Max. 3 bar
Öle, Fette bis 25.000 mPa.s	Max. 70%	2-3 bar, Max. 4 bar
Öle, Fette bis 50.000 mPa.s	Max. 50%	3-4 bar, Max. 5 bar
Silikone und Epoxies nicht gefüllt	Max. 60%	3-4 bar, Max. 6 bar
Silikone und Epoxies gefüllt	Max. 50%	3-5 bar, Max. 6 bar
UV-Klebstoffe	Max. 90%	1-2 bar, Max. 3 bar
Pasten bis 50.000 mPa.s	Max. 50%	3-5 bar, Max. 6 bar
Pasten über 50.000 mPa.s	Max. 20%	Max. 6 bar

In vielen Fällen ist die Fließfähigkeit des Mediums Voraussetzung für eine gute Dosierung. Stellen Sie sicher, dass die Pumpenkammer bei maximaler Geschwindigkeit 100% gefüllt werden kann. Die Fließfähigkeit des Dosiermediums ist auch Basis für die Dosiergeschwindigkeit. Die Höhe des Drucks sowie die Geschwindigkeit der Dosierung beeinflussen die Standzeit der Pumpe bzw. die Lebensdauer der Verschleißteile.

4. Montage und Demontage



aCCura-Mini wurden für den Dosierbetrieb entwickelt. aCCura-Mini werden mit größter Sorgfalt im Werk montiert sowie anschließend getestet. Der Zusammenbau ist einfach bzw. funktionell gestaltet und fordert nahezu kein Spezialwerkzeug. Notwendig sind:

Imbusschlüssel für M3 und ggf. M2,5 oder M2

Mini- und Mikrodosierlösungen für Flüssigkeiten und Pasten

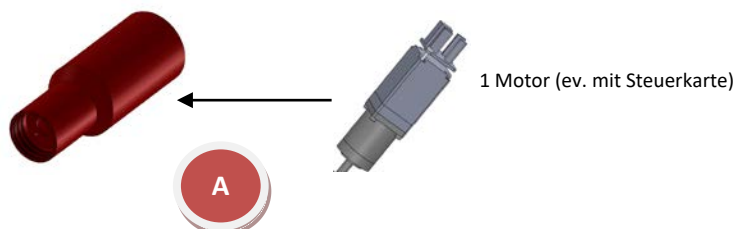
Optimal Metering Systems



Hinweis: Der Rotor (drehbare "Wellenteil" aus Metall) bildet eine feste Einheit mit dem Wellengelenk und der Antriebswelle. Diese können **nicht** demontiert werden.

4.1 Aufbau und Montage (manche Abbildungen sind ähnlich)

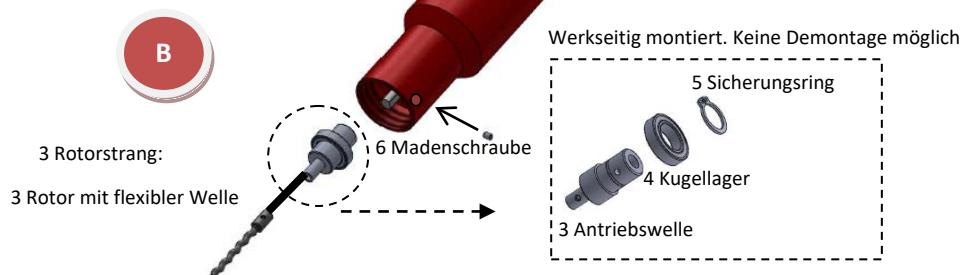
2 Motorgehäuse



A

Getriebemotor wird mit 4 x M3x8 DIN912 verschraubt.

2 Motorgehäuse

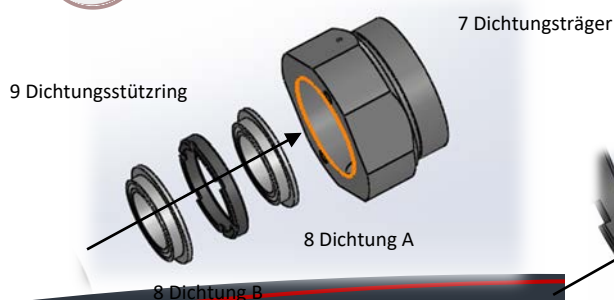


B

B

Im Motorgehäuse (2) befindet sich seitlich der Zugang für die Madenschraube (6)

C



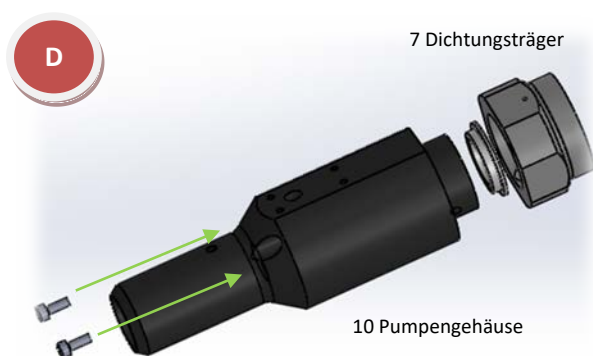
C

Ihr aCCura-Mini 1 hat 2 Dichtungen (8). Diese sind mit einem Dichtungsstützring (9) getrennt.

1. Dichtung A einsetzen
2. Dichtungsstützring nachschieben
3. Dichtung B einsetzen

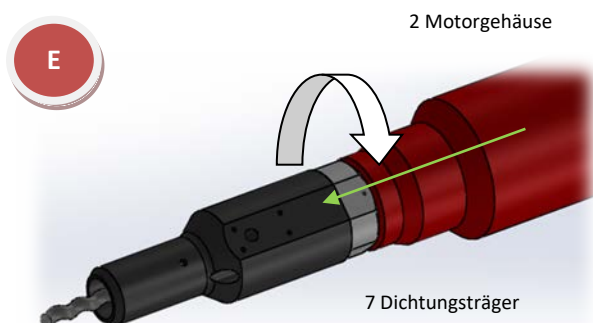
Mini- und Mikrodosierlösungen für Flüssigkeiten und Pasten

Optimal Metering Systems


 Innovations
Infinitt®
 Dispensing


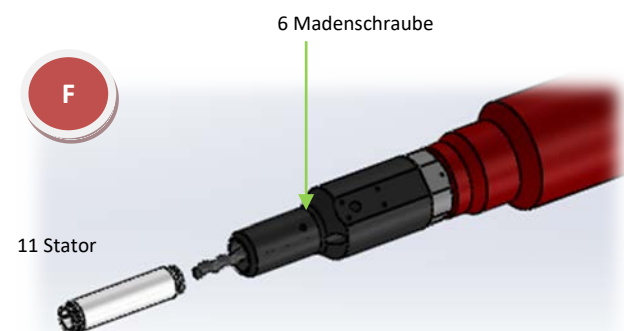
D

Pumpengehäuse (10) mit Dichtungsträger (7) mittels 2 x M3x10 DIN 912 verschrauben



E

Motorgehäuse (2) mit Rotorstrang (3) mit Dichtungsträger (7) verschrauben



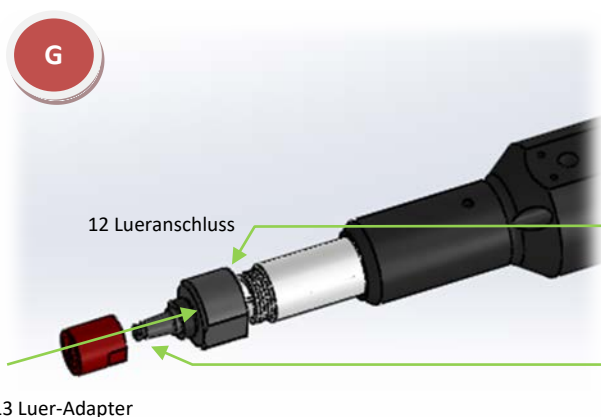
F

Stator mit ein wenig Öl aufdrehen. NICHT mit Gewalt aufschieben! Wenn der Stator ein wenig Widerstand bietet, dann besser ein paar Mal hin- und herdrehen.

M3 Madenschraube (6) gegen Verdrehen einsetzen. Nicht überdrehen! Gehäuse = POM.

Mini- und Mikrodosierlösungen für Flüssigkeiten und Pasten

Optimal Metering Systems


 Innovations
Infiniti[®]
 Dispensing


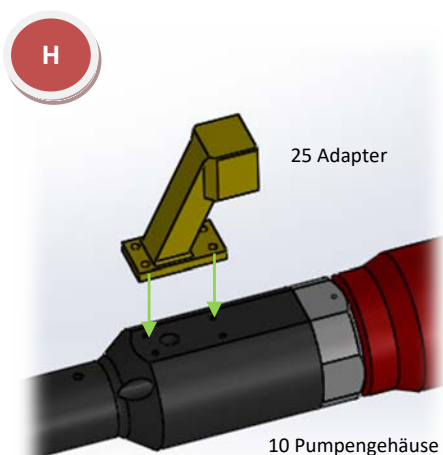
G

Lueranschluss (12) und Lueradaptor (13) aufschrauben.

O-Ring (26) in Lueranschluss einlegen

O-Ring (23) auf Lueranschluss anbringen.

13 Luer-Adapter



H

(25) Adapter* (G1/4") mittels 4 x M2x8 DIN912 am Pumpengehäuse (10) anschrauben.

Dichtung (24) nicht vergessen.

*wenn vorhanden

10 Pumpengehäuse



I

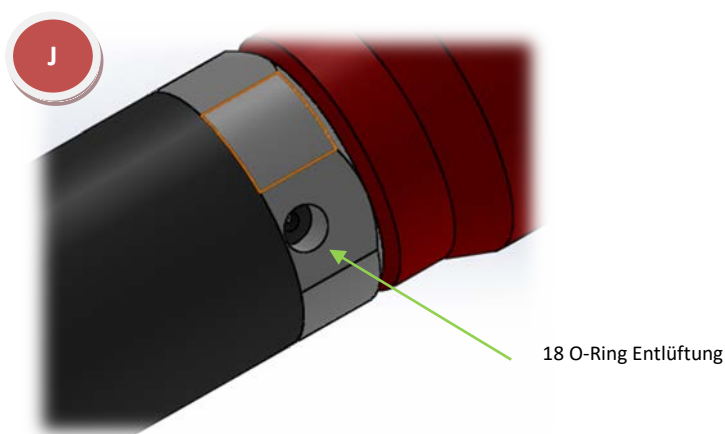
14 Steckerverschraubung

Farbcodierung (15) auf Steckerverschraubung (14) schieben. Beides positionieren und M12 Stecker (16) durchstecken.

Anschließend M12 Mutter (17) oberhalb Steckerverschraubung (14) an M12 Stecker (16) befestigen.

17 M12 Mutter

J. Dichten Sie nun die Entlüftungsbohrung im Pumpengehäuse (10) mit dem O-Ring (18) sowie eine M3 x 5 Schraube (22).



4.2 Demontage (Bei Reinigung oder Verschleiß)

4.2.1 Nach Zerstörung des Stators

Wenn Sie feststellen, dass der aCCura-Mini nicht mehr genau Dosierte und nach einer möglichen Kalibrierung weiterhin Ergebnisschwankungen auftreten, dann könnte das möglicherweise ein Anzeichen für Verschleiß darstellen. Desweiteren sind Nachtropfen bei Flüssigkeiten und zunehmende Pulsationserscheinungen ebenso als möglichen Verschleiß einstuftbar.

1. Luer-Adapter (13 + 12) abschrauben.
2. Drehen (!) Sie gleichzeitig mit ein wenig Ziehkraft den Stator (11) vom Rotorstrang (3) ab.

Hinweis: Wenn Sie nicht mit einem schwarzen Medium dosiert haben und sich schwarze Rückstände auf dem Rotor (Wellenteil) befinden, dann könnte möglicherweise eine Unbeständigkeit des Elastomers vorliegen.

 Riechen Sie niemals an das Medium zur Prüfung einer Unverträglichkeit!

 Vermeiden Sie das "Medium" mit ungeschützten Händen anzufassen!

Mini- und Mikrodosierlösungen für Flüssigkeiten und Pasten

Eventuell müssen Sie je nach Viskosität - mehr zerlegen:

Optimal Metering Systems

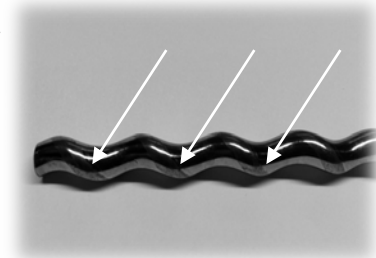


- Entfernen Sie das Pumpengehäuse (10) und reinigen Sie die Räume von Rückstände mit einem weichen Tuch. ⚠ Vermeiden Sie die Rückstände mit ungeschützten Händen anzufassen!

- Reinigen Sie den sichtbaren Teil des Rotors und Prüfen Sie die Oberfläche des Rotors.

Wenn Verschleiß wie im Bild rechts sichtbar ist oder zu spüren ist, dann müssen Sie den Rotorstrang (3) austauschen. In der Regel muss auch dann der Stator (11) ersetzt werden.

In wenigen Fällen ist sichtbarer Verschleiß noch kein Grund für eine komplette Überholung der Pumpe.



- Wenn nur der Stator (11) ausgetauscht werden muss, dann gehen Sie vor wie unter Punkt 4.1 für den Zusammenbau.

4.2.2 Zerstörung des Rotors sichtbar bzw. spürbar

Wenn Sie feststellen, dass Ihr aCCura-Mini nicht mehr genau Dosierte und Sie nach einer möglichen Kalibrierung weiterhin Ergebnisschwankungen aufzeichnen, dann könnte das möglicherweise ein Anzeichen für Verschleiß darstellen. Desweiteren sind Nachtropfen bei Flüssigkeiten und zunehmende Pulsationserscheinungen ebenso als möglichen Verschleiß einstuftbar.

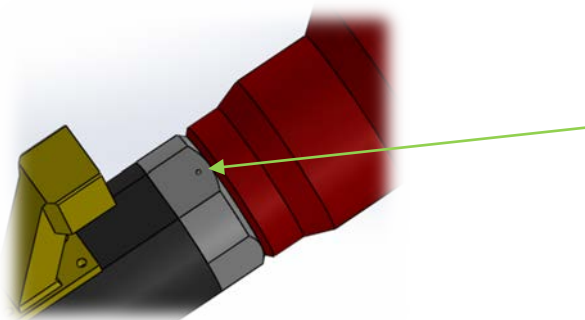
Sie haben Punkt 4.2.1 durchgeführt und haben auch die Zerstörung des Rotors gesehen bzw. gefühlt. Dann ist es höchste Zeit die Verschleißteile auszutauschen.

- Gehen Sie wie im 4.2.1 vor
- Gehen Sie rückwärts 4.1 durch....

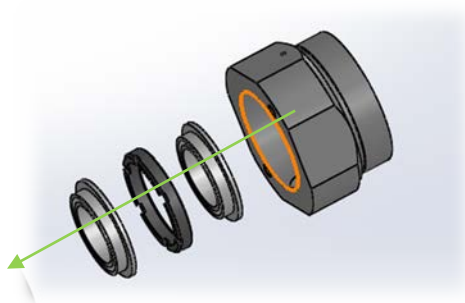
Wichtiger Hinweis: Ziehen Sie die Bauteile nicht schnell auseinander sondern lassen Sie das Gelenk sanft durch die Dichtung gleiten. So können Sie die Dichtung schonen sowie ev. erneut nach der Reinigung nutzen. Ersetzen Sie nun die Bauteile und gehen wie unter Punkt 4.1 vor.

4.2.3 Zerstörung der Dichtung

Möglicherweise tritt Flüssigkeit aus der 1mm Bohrung Dichtungsträger (7) aus.



Gehen Sie vor wie unter Punkt 4.2.1 zum Entfernen des Stators (10).
 Anschließend entfernen Sie das Pumpengehäuse (10) und ersetzen die Dichtungen (8).
 Montieren Sie die Bauteile wie unter 4.1.



Standarddichtung



Rotoren sind standardmäßig aus einem Stück und bilden eine Einheit mit dem Gelenk sowie Antriebswelle.

Bitte beachten Sie, dass für den Zusammenbau ausschließlich verträgliche Fette bzw. Öle genutzt werden. In der Regel jedoch sind diese nicht notwendig. Hochviskose

Mini- und Mikrodosierlösungen für Flüssigkeiten und Pasten

Silikonfette können Rückstände hinterlassen und sind deshalb nicht empfehlenswert sowie im Bereich Automotive verboten.

Optimal Metering Systems



5. Service und -intervalle

Es ist schwierig eine genaue Serviceangabe zu machen nachdem die verschiedensten Applikationen von unterschiedlichen Einflussfaktoren abhängen:

1. Betriebs- und Umgebungstemperatur
2. Viskosität, Abrasivität sowie Aggressivität des Mediums
3. Pumpengeschwindigkeit
4. Betreiber und Servicefachkraft
5. Reinigung und Reiniger
6. Statormaterial
7. Rotorbeschaffenheit

Wir empfehlen INFINITI Pumpen entsprechend den physikalischen Eigenschaften der Bauteile einzusetzen und mit Sorgfalt zu behandeln. Darüber hinaus empfehlen wir die Verschleißteile

- Rotor (3)
- Stator (11)
- Dichtungen (8)

ggf. Getriebemotor (1) 1/2-jährlich zu ersetzen. Teile die Sie über 1 Jahr lagern, dürfen wegen dem Alterungsprozess (nur Gummiteile) nicht mehr verwendet werden. Verwenden Sie stets Originalteile.

Die Bauteile können Sie mit einem weichen Tuch und ein wenig Reinigungsflüssigkeit säubern. Verwenden Sie keine aggressive Lösemittel ohne die Beständigkeit der Bauteile geprüft zu haben.



Lassen Sie die Bauteile nicht im Lösemittelbad liegen; nur kurzfristig zum anlösen. Danach reinigen von Hand mit einem weichen Tuch

Mini- und Mikrodosierlösungen für Flüssigkeiten und Pasten



Nutzen Sie keine scharfen Gegenstände um eventuelle Verklumpungen zu entfernen. In der Regel lassen sich diese anderweitig lösen. Zerstörungen der Oberflächen resultieren in eine bessere Haftung der Dosiermedien am Bauteil. Aushärtungen im Stator (11) führen unmittelbar zum Austauschen des Stators (11).

Optimal Metering Systems
Innovations
Infiniti[®]
Dispensing

6. Stückliste

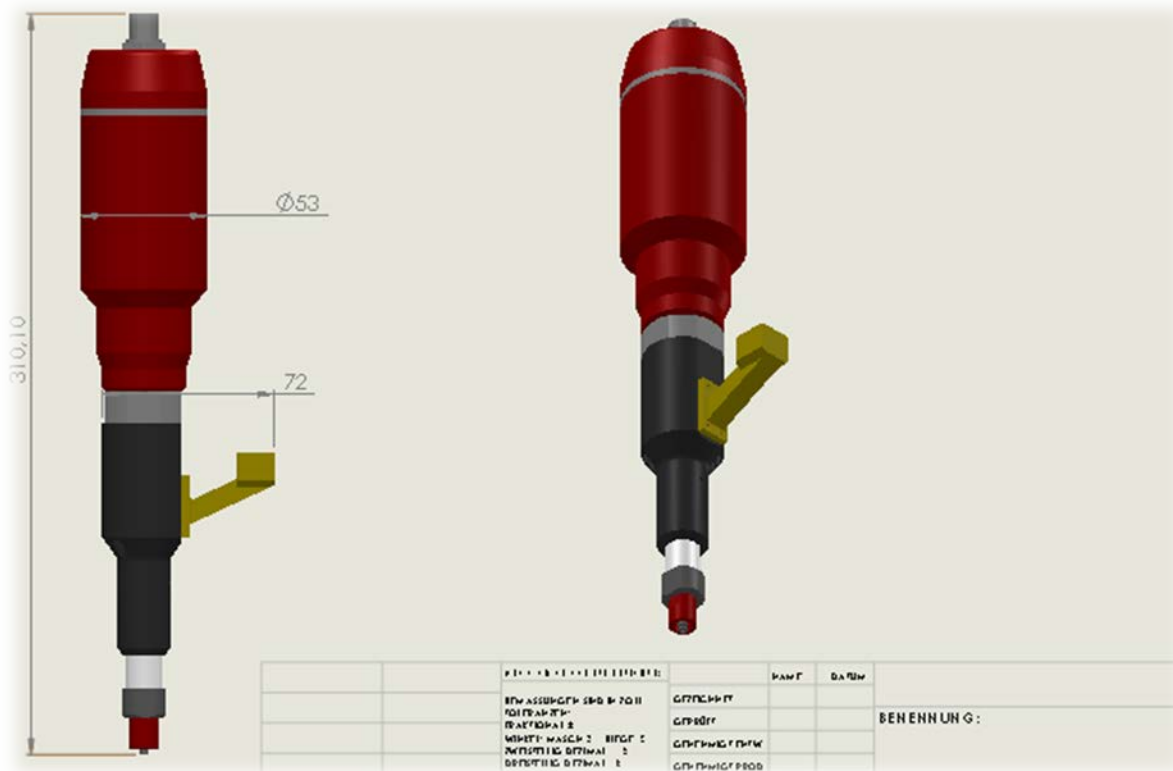
V = Verschleißteil (ohne Garantie), diese sollten Sie unbedingt lagern

ET = Ersatzteil

Nummer	Artikel	Beschreibung	Anzahl	Teil
1		Getriebemotor mit Steuerung	1	V
2		Motorgehäuse, Al eloxiert	1	ET
3		Rotorstrang mit flexibler Welle	1	V
4		Kugellager	1	V
5		Sicherungsring	1	ET
6		Madenschraube, M3	2	ET
7		Dichtungsträger, POM	1	ET
8		Dichtung HDPE	2	V
9		Dichtungsstützring	1	V
10		Pumpengehäuse, Standard POM	1	ET
11		Stator, Elastomer (Standard Viton)	1	V
12		Lueranschluss, POM	1	ET
13		Luer-Adapter, Al eloxiert	1	ET
14		Steckerverschraubung, Al eloxiert	1	ET
15		Farbcodierung, Kunststoff (verschiedene Farben)	1	ET
16		M12 Stecker	1	ET
17		M12 Mutter	1	ET
18		O-Ring Entlüftungsbohrung, Viton	1	ET
19		M3 x 8, Motorschraube, VA	4	ET
20		M3 x 10, Gehäuseschrauben	2	ET
21		M3 x 10, Gehäuseschrauben Stator	2	ET
22		M3 x 5, Leckageschraube, VA	1	ET
23		O-Ring Luer-Adapter, Viton	1	ET
24		O-Ring für Adapter	1	V
25		Adapter, Alu beschichtet, G1/4"	1	ET
26		O-Ring Lueranschluss	1	V

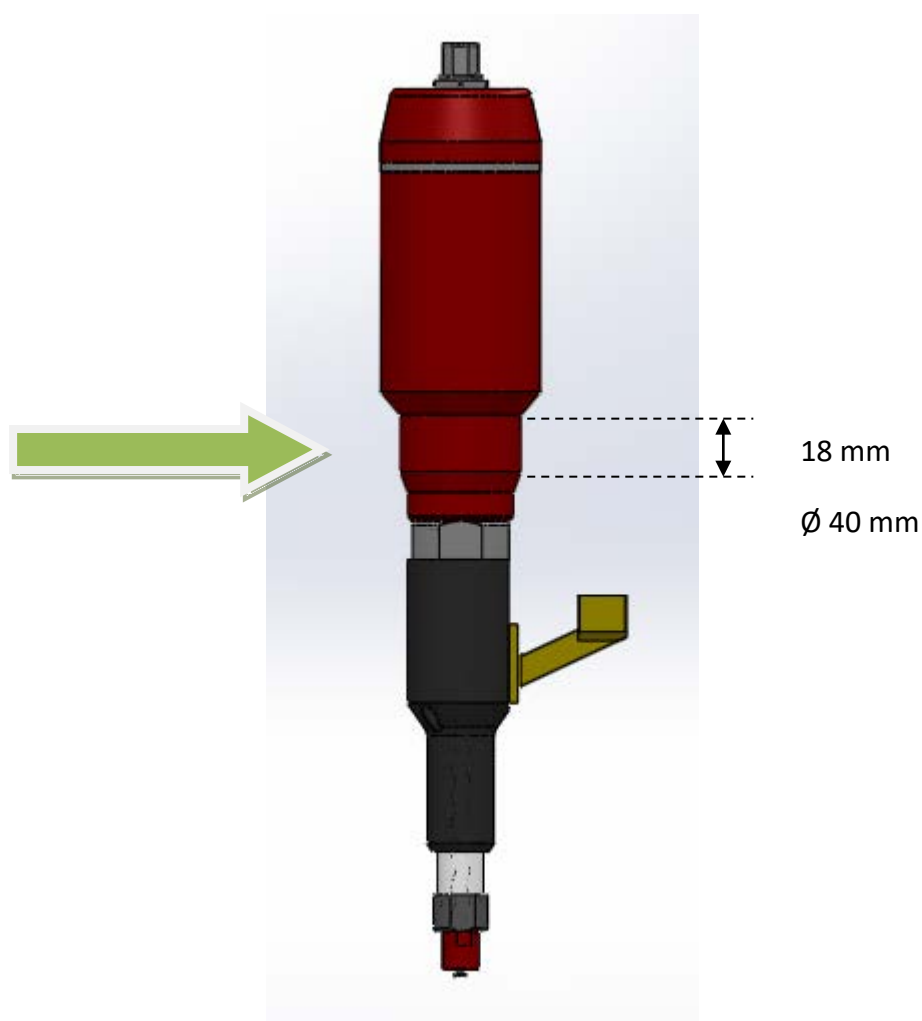
7. Zeichnung

Unter info@infiniti-dosing.com können Sie weitere Zeichnungen anfragen.



8. Integration

Nachfolgend schlagen wir Ihnen die optimale Klemmungsposition vor:



Optimal Metering Systems



Innovations **I**nfinity® Dispensing